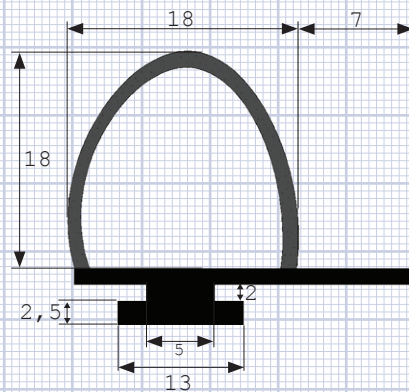


Uszczelka wykonana z gumy EPDM, czarna

- ▶ Uszczelka obwiedniowa korytkowa
- ▶ Podwójna gęstość: podstawa z pełnej gumy, górna część wykonana ze specjalnej piankowej gumy
- ▶ Zakres temperatur: -35°C/100°C

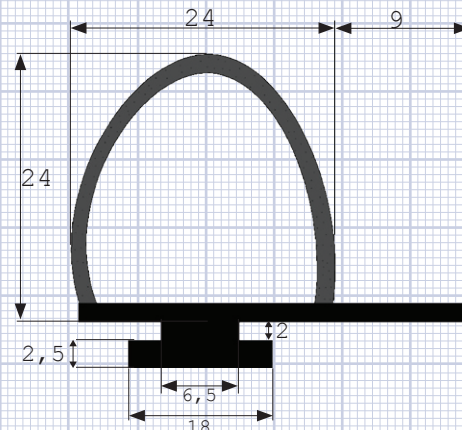
11014



Gasket - EPDM rubber, black

- ▶ Perimental gasket fixed in special gasket holder profile
- ▶ Double density sold on rear and air foam in upper
- ▶ Operating temperature: -35°C/100°C

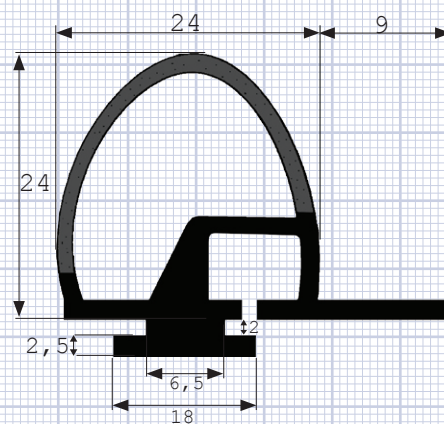
11015



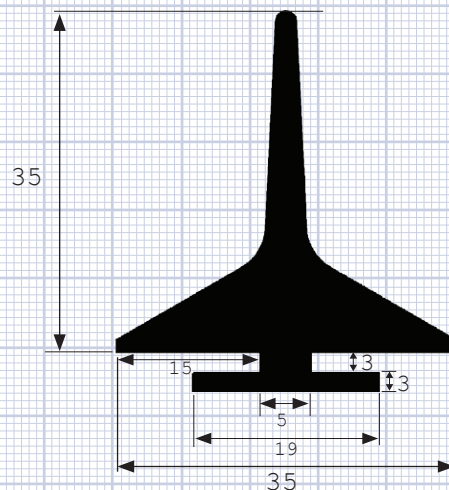
Набивка изготовленна из зпдм черной резины

- ▶ Огибающая набивка
- ▶ Двойная плотность: основа изготовленна из полной резины, а верхняя часть из специальной пенорезины
- ▶ Пределы температуры: от -35гр.С до 100гр.С

11016



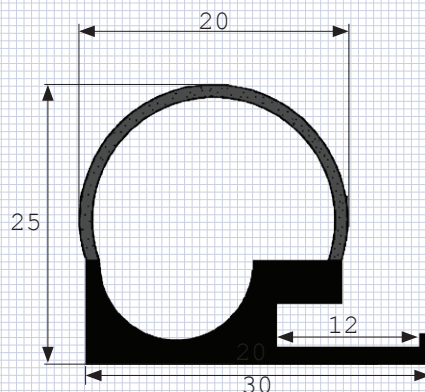
11027



Uszczelka wykonana z gumy EPDM, czarna

- ▶ Uszczelka obwiedniowa mocowana na płaskownik
- ▶ Podwójna gęstość: podstawa z pełnej gumy,
- ▶ Górna część wykonana ze specjalnej piankowej gumy
- ▶ Zakres temperatur: -35°C/100°C

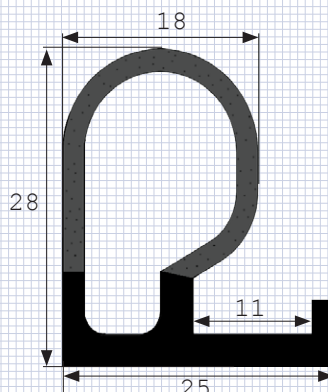
11019



Gasket - EPDM rubber, black

- ▶ Perimental gasket
- ▶ Double density sold on rear and air foam in upper
- ▶ Operating temperature: -35°C/100°C

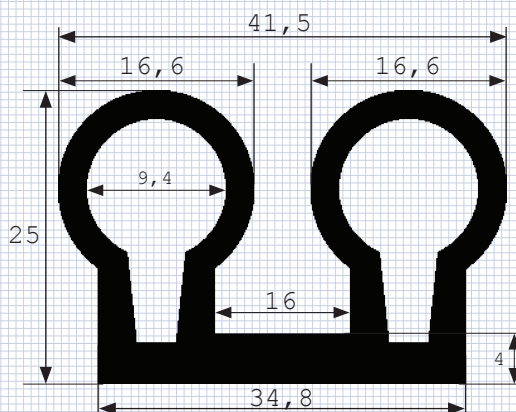
I-11019



Набивка изготовленна из эпдм черной резины

- ▶ Огибающая набивка
- ▶ Двойная плотность: основа изготовленна из полной резины, а верхняя часть из специальной пенорезины
- ▶ Пределы температуры: от -35гр С до 100гр.С

P-75



P-59

